



Mais Radial,  
Menos Restrições

Cateter GuideLiner<sup>®</sup> V3  
Cateter de Extensão Guia 5F

# A Inovação de Ponta a Ponta Oferece Suporte para o Alcance Radial

## Suporte Verdadeiro para Introdução em Pequenos Vasos

O Cateter GuideLiner® V3 5F foi projetado especificamente para suportar intervenções de guia 5F e introdução em pequenos vasos. Seu baixo perfil de cruzamento permite que ele se encaixe em qualquer cateter-guia 5F, o que significa menos restrições do cateter-guia e maior confiança durante as intervenções.



Aumenta o suporte ao mesmo tempo em que permite um posicionamento firme para alinhamento coaxial, facilidade de introdução de dispositivos distais e administração seletiva de contraste



Tecnologia  
Half-pipe V3  
Exclusiva

# D.I. de 0,046 pol. para Facilitar a Introdução Seletiva de Dispositivos\*

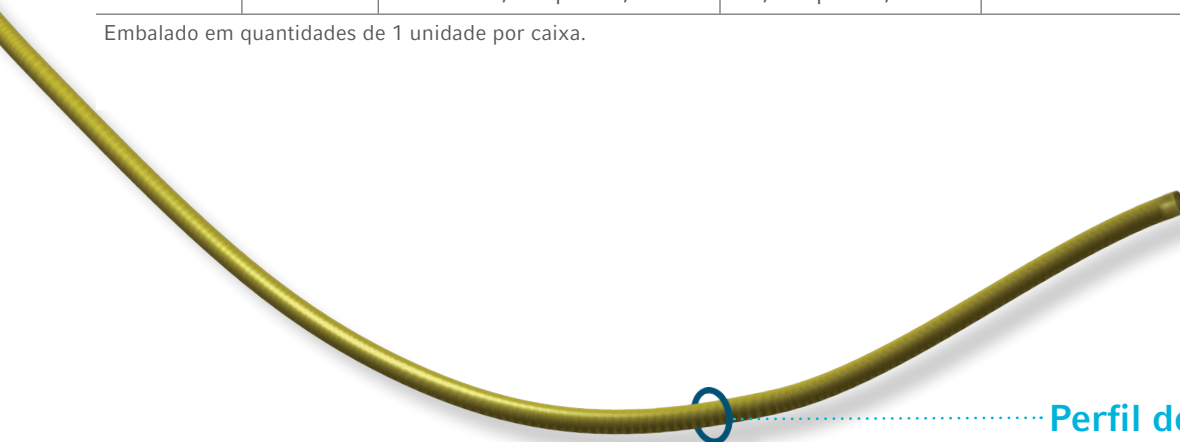
## Perfis de Passagem do Stent de 3 mm

FABRICANTE	MODELO DO STENT	DIÂMETRO	MEDIDA MÉDIA DO PERFIL DE PASSAGEM**	MEDIDA MÁXIMA DO PERFIL DE CRUZAMENTO**
Boston Scientific	Ion™	3 mm	0,042 pol.	0,044 pol.
Boston Scientific	PROMUS Element™ Plus	3 mm	0,041 pol.	0,042 pol.
Boston Scientific	VeriFLEX™	3 mm	0,040 pol.	0,040 pol.
Abbott	Xience Prime® LL	3 mm	0,043 pol.	0,043 pol.

Os cateteres Guideliner® devem ser usados em conjunto com cateteres-guia para acessar regiões discretas da vasculatura coronariana e/ou periférica e para facilitar a colocação de dispositivos intervencionistas.

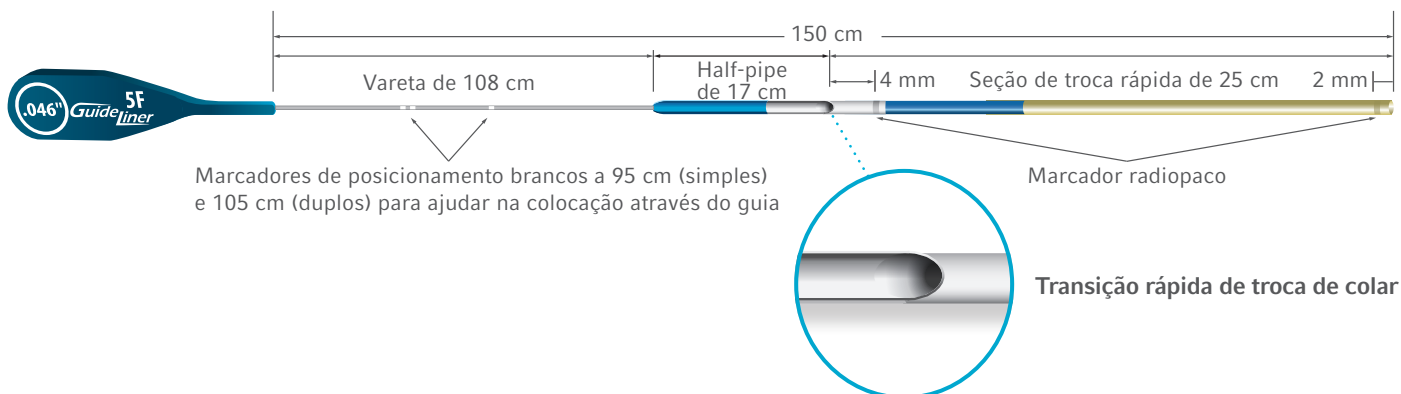
MODELO	TAMANHO	D.I. DO CATETER-GUIA NECESSÁRIO	D.I. DO GUIDELINER	COMPRIMENTO DE TROCA RÁPIDA	COMPRIMENTO DE TRABALHO
5569	5F	5F D.I. $\geq 0,056$ pol. (1,42 mm)	0,046 pol. (1,17 mm)	25 cm	150 cm

Embalado em quantidades de 1 unidade por caixa.



**Perfil de cruzamento menor do Cateter Guideliner® V3 para uma colocação excelente | 0,053 pol. DE**

## Dimensões do Cateter Guideliner® V3 5F



A Teleflex é um fornecedor global de tecnologias médicas projetadas para melhorar a saúde e a qualidade de vida das pessoas. Aplicamos a inovação motivada por objetivos — uma busca incansável pela identificação das necessidades clínicas não atendidas — para beneficiar pacientes e provedores de serviços de saúde. Nosso portfólio é diversificado, com soluções em acesso vascular e intervencional, cirúrgico, anestesia, cuidados cardíacos, urologia, medicina de emergência e cuidados respiratórios. Os colaboradores da Teleflex em todo o mundo compartilham a visão de que o que nós fazemos todos os dias faz a diferença. Para obter mais informações, acesse [teleflex.com](http://teleflex.com).

A Teleflex é proprietária da Arrow®, Deknatel®, Hudson RCI®, LMA®, Pilling®, Rüsck®, UroLift® e Weck® — marcas confiáveis unidas por um objetivo em comum.

### Escritório Corporativo

Telefone +1 610 225 6800, 550 E. Swedesford Road, Suite 400, Wayne, PA 19087, EUA

### Escritórios Regionais

**Estados Unidos:** Telefone +1 919 544 8000, ligação gratuita 866 246 6990, [cs@teleflex.com](mailto:cs@teleflex.com), 3015 Carrington Mill Boulevard, Morrisville, NC 27560, EUA

**América Latina:** Telefone +1 919 433 4999, [la.cs@teleflex.com](mailto:la.cs@teleflex.com), 3015 Carrington Mill Boulevard, Morrisville, NC 27560, EUA

**Internacional:** Telefone +353 (0)9 06 46 08 00, [orders.intl@teleflex.com](mailto:orders.intl@teleflex.com), Teleflex Medical Europe Ltd., IDA Business and Technology Park, Dublin Road, Athlone, Co Westmeath, Irlanda

**África do Sul** +27 (0)11 807 4887

**Alemanha** +49 (0)711 2090 8000

**Austrália** 1300 360 226

**Áustria** +43 (0)1 402 47 72

**Bélgica** +32 (0)2 333 24 60

**Canadá** +1 (0)800 387 9699

**China (Beijing)** +86 (0)10 6418 5699

**China (Shanghai)** +86 (0)21 6163 0965

**Coreia** +82 2 536 7550

**Espanha** +34 918 300 451

**França** +33 (0)5 62 18 79 40

**Grécia** +30 210 67 77 717

**Índia** +91 (0)44 2836 5040

**Itália** +39 0362 58911

**Japão** +81 (0)3 6632 3600

**México** +52 55 5002 3500

**Nova Zelândia** 0800 601 100

**Países Baixos** +31 (0)88 00 215 00

**Polônia** +48 22 4624032

**Portugal** +351 22 541 90 85

**Reino Unido** +44 (0)1494 53 27 61

**República Eslovaca** +421 (0)3377 254 28

**República Tcheca** +420 (0)495 759 111

**Singapura** (venda indireta para outros países do sudeste asiático) +65 6439 3000

**Suíça** +41 (0)31 818 40 90

**Para obter mais informações, acesse [teleflex.com](http://teleflex.com).**

Confira as Instruções de Uso para ver a lista completa de indicações, contraindicações, advertências e precauções

CUIDADO: as leis federais dos EUA restringem a venda desse dispositivo a médicos ou com solicitação médica.

Teleflex, o logotipo da Teleflex, GuideLiner e Twin-Pass são marcas comerciais ou marcas comerciais registradas da Teleflex Incorporated ou de suas afiliadas nos EUA e/ou em outros países. As outras marcas comerciais são propriedades de seus respectivos proprietários.

As informações contidas neste documento não são um substituto para as instruções de uso do produto. É possível que nem todos os produtos estejam disponíveis em todos os países. Entre em contato com seu representante local.

© 2019 Teleflex Incorporated. Todos os direitos reservados. MC-005671 LA PT